




在此，首先感謝您購買  PetSnowy 寵物產品，為正確安全使用本產品，請您詳細閱讀並理解本使用說明書，並小心保管以備查閱。若不按要求操作或自行改造發生產品故障，或導致寵物受到傷害，本公司將不承擔任何責任。本說明書的解釋權和修改權歸本公司所有。



目錄

一、安全使用指導	2
二、配件清單	2
三、產品結構	3
四、功能特點	4
五、準確安裝前	4
六、整機安裝	5
七、指示燈說明	6
八、下載APP和添加設備	7-11
九、注意事項	11-12
十、運作狀況不佳原因及處理方法	12
十一、技術參數	13
十二、警告	13

安全使用指導

- 不遵守下列條款可能導致產品無法正常使用，或其他意外損失。
- 請嚴格按說明書安裝和使用設備。
- 三個月內的寵物不建議使用本產品。請在室內環境使用。
- 本設備為低壓供電產品，但寵物撕咬電線會引發漏電，請正確引導使用。
- 保持水準放置，請勿打翻設備，否則會導致設備不正常工作或灑出水。
- 本產品主機底部和底座禁止浸水或泡水。
- 如長時間不使用或移動本產品，請拔掉電源。
- 如有兒童使用此設備，請確保在成人引導下使用。
- 非專業人士不得對本產品進行維修、分解、改造，以免造成各種意外傷害和損失。
- 如遇產品使用問題請及時聯繫廠家。

配件清單

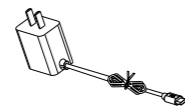
在安裝使用前，請先確認配件清單。



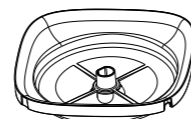
蓄水盤 x 1



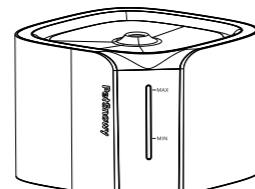
濾芯 x 1



適配器 x 1



濾水槽 x 1

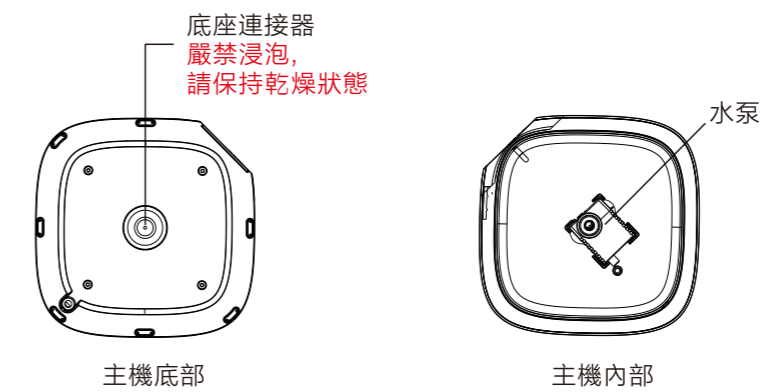
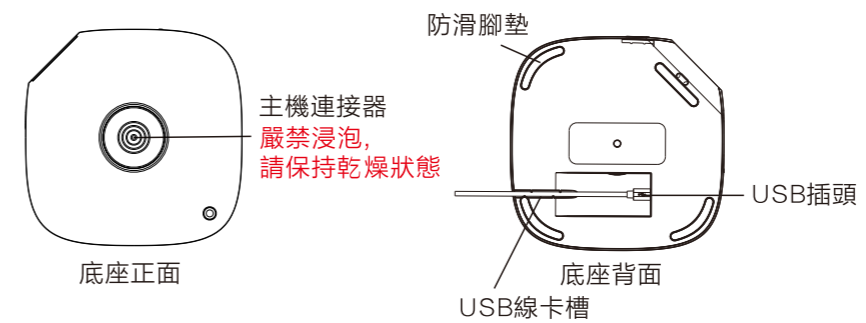
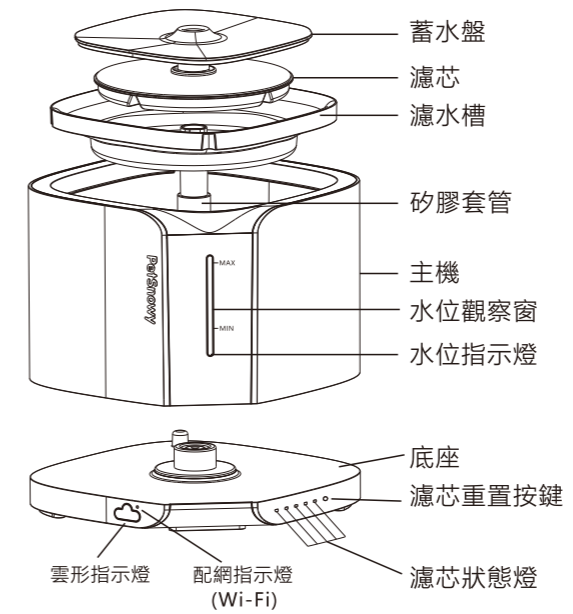


主機 x 1



底座 x 1

產品結構



功能特點

* 健康活水

多重淨化過濾:過濾棉物理過濾可隔離可見雜質, 活性炭化學過濾可吸附微粒、除臭、去除有害物質, 離子交換樹脂生物過濾可軟化硬水; 防堵、防溢自動循環水路; 迴圈含氧活水, 讓愛寵更健康。

* 超靜音

靜音結構, 靜音水泵, 靜音水路, 靜音過濾, 多重專業靜音設計, 人寵安眠無憂。

* 專利極簡設計

外觀簡約, 結構簡化, 加強濾芯更換簡便, 水電分離模式清潔簡單。

* 大容量

2升飲水量, 不間斷新鮮活水, 4-7天出行更安心。

* 智能化

可遠程操控APP, 讓旅行, 出差更舒心。

* 人性化

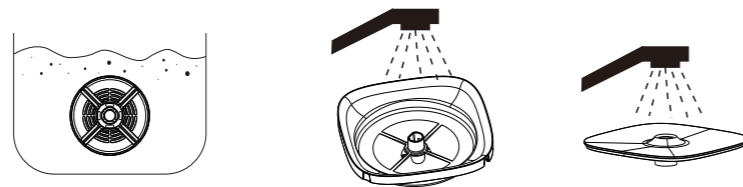
濾芯使用狀態燈光指示, 濾芯更換提醒; 水位透明視窗燈光指示, 缺水加水提醒。

* 安全

5V安全低壓適配器, 水電分離安全模式, 專業安全設計。

準備安裝前

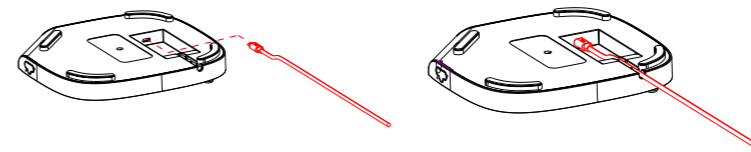
- 取出設備, 拆開包裝, 依次取出主機及所有配件。
- 安裝濾水槽前, 請將濾芯放入水中充分浸泡清洗。
- 使用前請清洗蓄水盤、濾水槽以及內部附件。



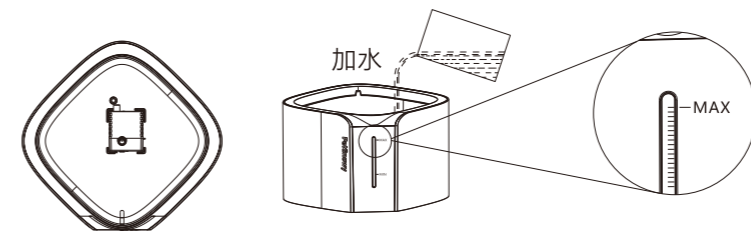
4

整機安裝

1. 取出底座, 插入TYPE-C線並將線壓入線槽, 連接電源。並將底座放在合適的位置, 使產品平穩。

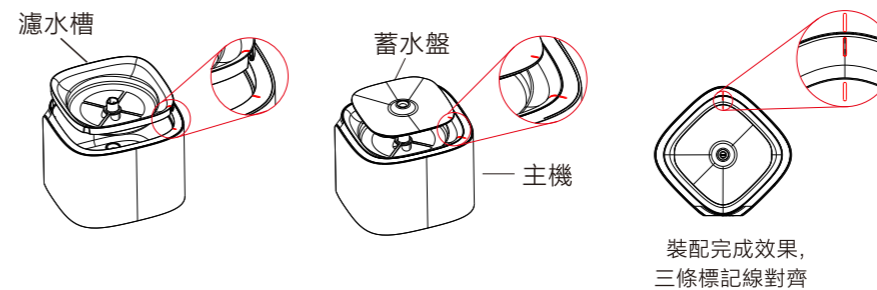


2. 取出主機, 檢查內部是否有異物或髒汙, 水泵是否安裝到位; 並加水到MAX線。

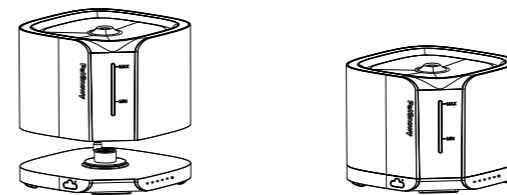


3. 安裝濾水槽及濾芯。

拆開濾芯包裝, 依次將濾芯, 蓄水盤安裝到主機上部的濾水槽中。
(注意主機、濾水槽、蓄水盤三條標記線對齊, 如下圖所示)



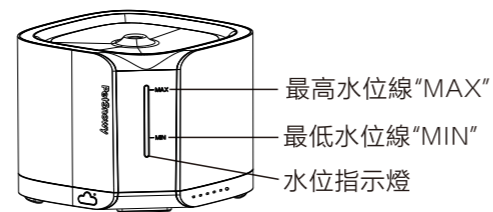
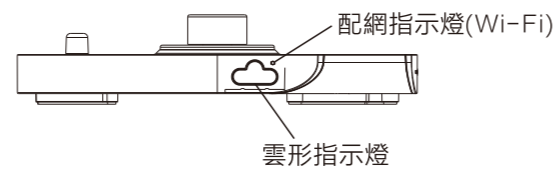
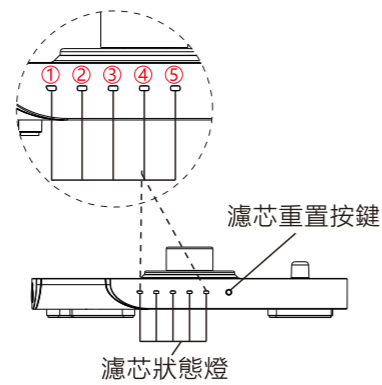
4. 將主機安裝到底座上, 安裝完成。



5

指示燈說明

- 初次使用或長按濾芯重置按鍵3秒重置後，5個濾芯狀態燈亮白燈。
- 使用滿6天，第5個燈熄滅。
- 使用滿12天，第4個燈熄滅。
- 使用滿18天，第3個燈熄滅，第1個和第2個燈亮紅燈。
- 使用滿24天，第2個紅燈熄滅。
- 使用滿27天，第1個紅燈閃爍，提示更換濾芯。
- 更換濾芯後，長按濾芯重置按鍵，至5個濾芯狀態燈亮白燈，重置濾芯計時功能。
- 當按鍵指示燈一直閃爍時，則表示缺水，請及時加水。



下載APP和添加設備

1. 掃描QR Code或下載"PetSnowy" APP。

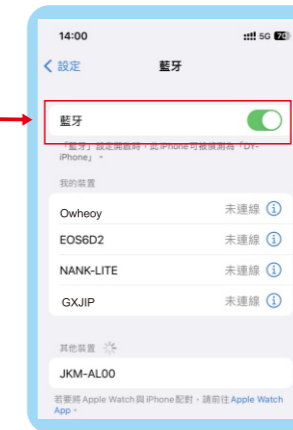


2. 手機連接Wi-Fi，並打開藍牙。



手機打開藍牙

手機連接Wi-Fi熱點



3. 首次連接設備時，請將設備盡量靠近路由器(即Router)本設備僅適用於2.4G路由器，如果您的路由器是5G和2.4G雙頻路由器，請按APP的指引，將路由器設定為2.4G。

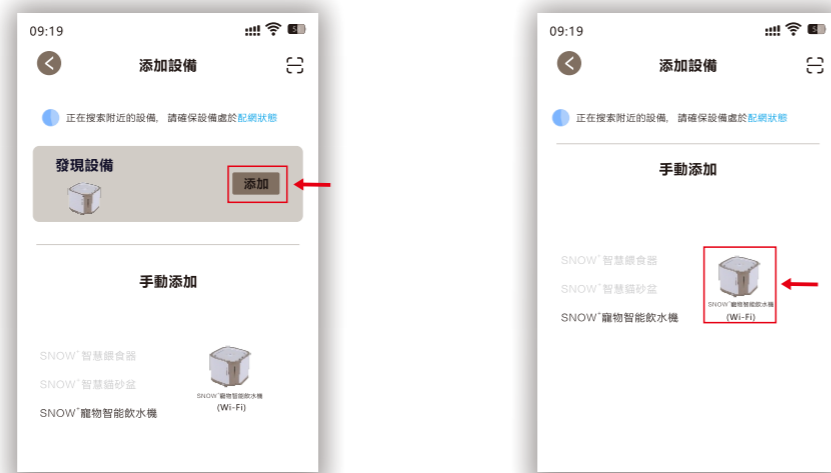


4. 進入APP首頁，點擊設備清單右上角的“+”開始添加設備。



5. 若已掃描到附近的智慧設備，在發現設備清單中選擇“PetSnowy寵物智能飲水機”按APP指引操作即可綁定設備。

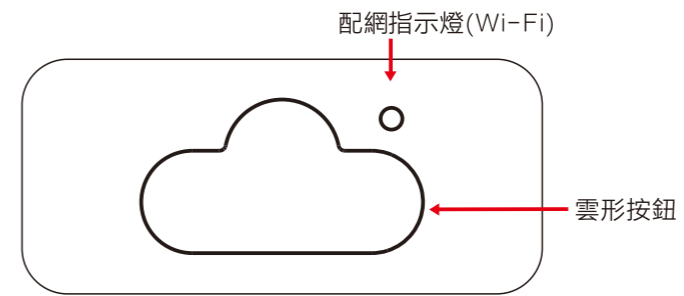
5-1. 若未掃描到設備，手動選擇添加“寵物智能飲水機”，按APP指引操作綁定設備。



5 若掃描到設備，
點擊“添加”

5-1 手動選擇添加
“寵物智能飲水機”

5-2. 長按設備 ☁️ 按鈕直至配網指示燈閃動。



5-3. 點擊“下一步”。

5-4. 根據配網指示燈(Wi-Fi)的閃爍頻率，選擇配網方式。

備注:預設配網方式為smart配網指示燈快閃，可長按設備上的☁️按鈕切換為APP配網指示燈慢閃。

5-5. 確認熱點，輸入密碼，點擊“下一步”。



5-3 點擊“下一步”


5-4 “快閃”、“慢閃”

5-5 點擊“下一步”

5-6. APP自動連接設備，點擊“”，顯示添加成功後再點擊“完成”。




自動連接設備

點擊“”

點擊“完成”

6. 如果綁定設備失敗，請根據APP提示的可能的失敗原因重新綁定設備。

7. 設置設備名稱。

7-1. 點擊右上角的。



點擊右上角的

7-2. 重命名，保存。

8. 在APP首頁設備清單中，點擊綁定成功的設備，進入設備控制頁面，可以設定工作模式，更多APP功能等待您去發現。



7-2 重命名

7-2 保存

8 控制頁面

注意事項

一、主機的清洗和保養

1. 請不要放在太陽直射的地方，以免加速機器發黃變舊。
2. 請斷開電源後進行整機清潔工作，請保證底部連接器乾燥。
3. 請在清洗主機時，不要將主機浸入水中或顛倒過來沖洗主機底座，防止水進入主機內部。
4. 請不要使用汽油、煤油、拋光粉、漂白劑等化學試劑清洗設備。
5. 如有需要可用攝氏50度以內的熱水沖洗主機、蓄水盤和濾水盤。**(請勿熱水浸泡)**
6. 日常維護，可用溫水漂洗的軟布擦拭清潔設備或電源表面汙漬。**(請先移除電源)**
7. 建議3-4天徹底更換一次飲用水，更換時取下蓄水盤、濾芯，並除去濾水盤上的毛髮和其他黏膩物質。
8. 長期不使用機器時，請清洗乾淨，晾乾後按原包裝順序將各部件裝入包裝盒內，放置於乾燥處妥善保管。

二、濾芯的更換

1. 需每隔30天更換一次濾芯。
2. 更換濾芯前請充分浸泡新濾芯 (建議浸泡兩次, 每次5分鐘), 並進行輕微沖洗。

三、水泵的清洗

1. 水泵需要每週清洗, 防止污垢堵塞水路, 導致水質變差和出水不順等異常現象。
2. 請查閱水泵清洗說明。

故障排除

故障現象	故障原因	排除方法
底座電源燈、濾芯狀態不亮	1. 檢查適配器有沒有插好。 2. 檢查TYPE-C插頭有沒有松脫。	1. 插好適配器。 2. 插好TYPE-C插頭。
主機水位燈不亮	1. 檢查主機底部及底座的連接器是否有水。 2. 檢查主機與底座是否安裝到位。	1. 清除主機底部及底座的連接器內的水 晾乾後再使用。 2. 將主機與底座安裝好。
產品不出水	1. 檢查主機底部及底座連接器是否有水。 2. 檢查主機與底座是否安裝到位。 3. 檢查主機內水位是否太低。 4. 檢查水泵摩打是否卡死。	1. 清除主機底部及底座的連接器內的水 晾乾後再使用。 2. 將主機與底座安裝好。 3. 加水到最高水位線。 4. 清除水泵內摩打的異物, 安裝好後重試。
產品出水變小	1. 檢查水泵調節閥位置。 2. 檢查主機進水孔與水泵出水口是否對齊。 3. 檢查主機內水位是否太低。 4. 檢查蓄水盤、濾水槽、水泵是否堵塞。	1. 將水泵調節閥調到最大位置。 2. 安裝好濾水槽, 確保進水孔與水泵出水孔對齊。 3. 加入適量的水。 4. 清洗蓄水盤、濾水槽和水泵, 安裝好後重試。
產品溢水	1. 濾芯使用時間過長, 表面的髒污殘留物會影響濾水速度及效果。 2. 檢查蓄水盤、濾水槽、水泵是否堵塞。 3. 檢查主機水位是否過高。	1. 及時更換濾芯。 2. 清洗蓄水盤、濾水槽和水泵, 安裝好後重試。 3. 降低水位高度。

技術參數

產品名稱	SNOW ⁺ 寵物智能飲水機	整機重量	1.04KG
產品型號	PS-010	額定電壓	DC 5V
整機尺寸	190*190*155mm	額定功率	1.2W
建議寵物類型	貓和中小型犬		

警告

警告:取得審驗證明之低功率射頻器材, 非經核準, 公司、商號或使用者均不得擅自變更頻率、加大功率或變更原設計之特性及功能。低功率射頻器材使用不得影響飛航安全及干擾合法通信; 經發現有干擾現象時, 應立即停用, 並改善至無干擾時得繼續使用。前述合法通信, 指依電信管理法規定作業之無線電通信。低功率射頻器材須忍受合法通信或工業、科學及醫療用電波輻射性電機設備之干擾。

138 mm

210 mm


 **PetSnowy**

 **PetSnowy**

SNOW⁺ 智慧餵食器使用說明書

PS-020



在此，首先感謝您購買  PetSnowy 寵物產品，為正確安全使用本產品，請您詳細閱讀並理解本使用說明書，並小心保管以備查閱。若不按要
求操作或自行改造發生產品故障，或導致寵物受到傷害，本公司將不承擔
任何責任。本說明書的解釋權和修改權歸本公司所有。



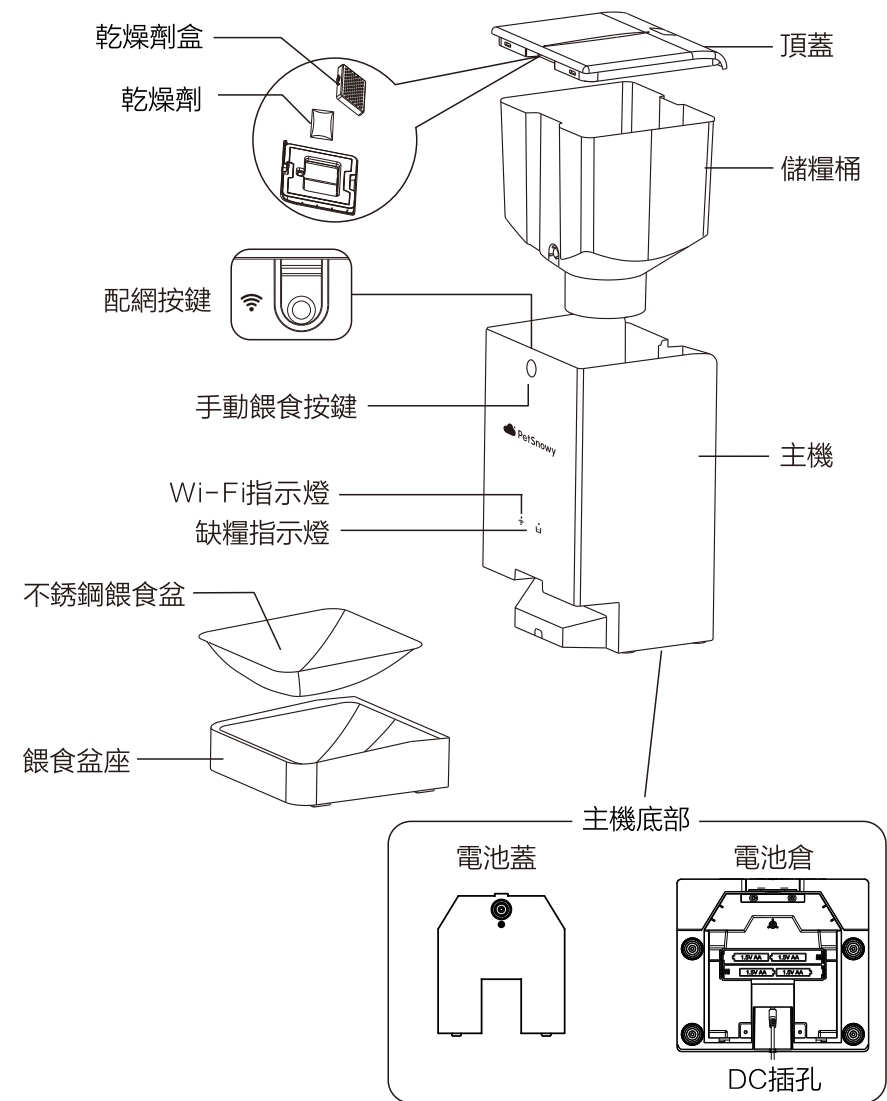
目錄

一、安全使用指導.....	2
二、產品結構	3
三、功能特點	4
四、整機安裝	5-7
五、下載APP	7-13
六、使用方法	14-16
七、警告	16
八、技術參數	17

安全使用指導

1. 使用前，請仔細閱讀並充分理解說明書內容。
2. 設備僅限室內使用，請遠離高溫、高濕環境，並避免陽光直射。
3. 設備需放置在平坦的硬質地面上，不能放置在傾斜或不穩定的地方。
4. 本設備只能作為貓、小型犬餵食用，不能作為其它用途使用。
5. 設備上面不能放置其它物品，人員不能坐在產品上。
6. 本設備適用於5-15mm的乾性寵物食品，罐頭食品、流食或其它半成品食物不能使用。
7. 本設備不適合小孩單獨操作，如小孩操作，必須在成年人的監護下使用。
8. 請定期檢查、清理掉在設備內的寵物食物，以免長時間黴變產生細菌。
9. 設備投食時，不要把手伸進出糧口和儲糧桶，以免發生意外傷害。
10. 請不要讓寵物打翻設備，如果設備被打翻，寵糧可能會灑出來。
11. 請不要讓寵物撕咬适配器的電源線。
12. 產品不防水，除儲糧桶、不銹鋼盆和餵食碗需要清洗之外，請不要讓設備的其它部分接觸到水。
13. 清潔設備時，請確保拔下電源插頭。禁止濕手拔插電源插頭，以免觸電。
14. 清潔設備表面時，只能用軟布蘸水擦拭，不能使用研磨劑、有機溶劑和有腐蝕性的溶劑。
15. 本設備使用4粒AA電池，請確保使用符合規格的電池，並按電池極性正確安裝電池。
16. 不能使用充電電池，新舊電池不能混用。
17. 及時取出電量耗盡的電池，如設備長時間不使用，請將電池取出，以免電池液洩漏損壞設備。
18. 廢舊電池請按當地法律法規回收處理，不要隨意丟棄，以免汙染環境。
19. 非專業人士不能維修、改造、分解本設備。

產品結構



功能特點

• 操作簡單，一鍵餵食

按住餵食鍵手動餵食，鬆手即停

• 定時定量，健康餵養

可設定10個餵食計畫，定時定量，健康餵養

• 雙電源供電，停電無憂

市電與電池雙重供電，無縫切換，斷電不斷糧

• 防潮設計，餘糧新鮮

儲糧桶和出糧口密封設計，保證餘糧不受潮

• 斷電記憶，數據不丟失

一次設定，資料永久保存

• 防堵糧設計

出糧口紅外檢測，防止食物堆疊造成傳動機構損壞

• 餘糧檢測，及時提醒

儲糧桶餘糧不足時，自動提醒

• 餵食記錄可查詢

APP保存餵食記錄，隨時可以查詢

• 拆裝簡單，方便清洗

儲糧桶、餵食盆可拆裝，方便清潔

• 重心穩，不易傾倒

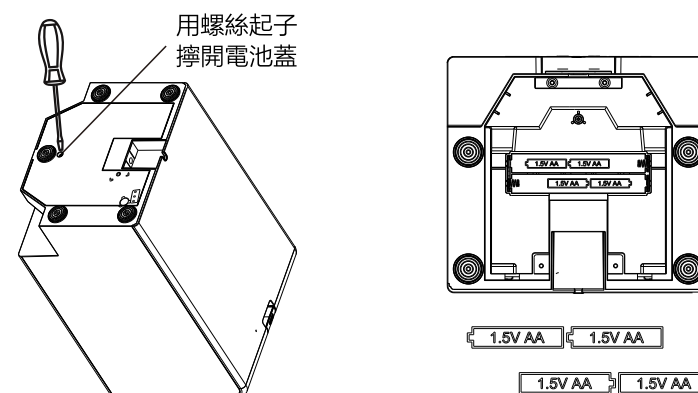
整體重心嚮下，不易傾倒

• 優質不銹鋼餵食盆

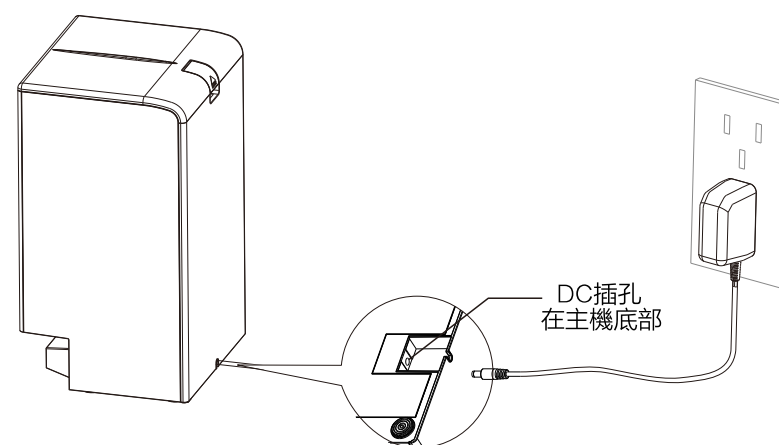
食品級優質304不銹鋼材質，耐腐蝕，清洗簡易

整機安裝

1. 按電池極性標示正確裝入4節AA Size電池。

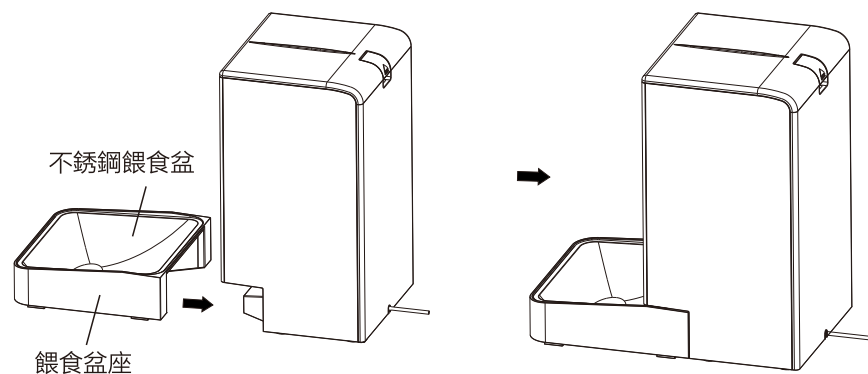


2. 將適配器輸出插頭插入餵食器的DC插座，然後將適配器插入市電插座。

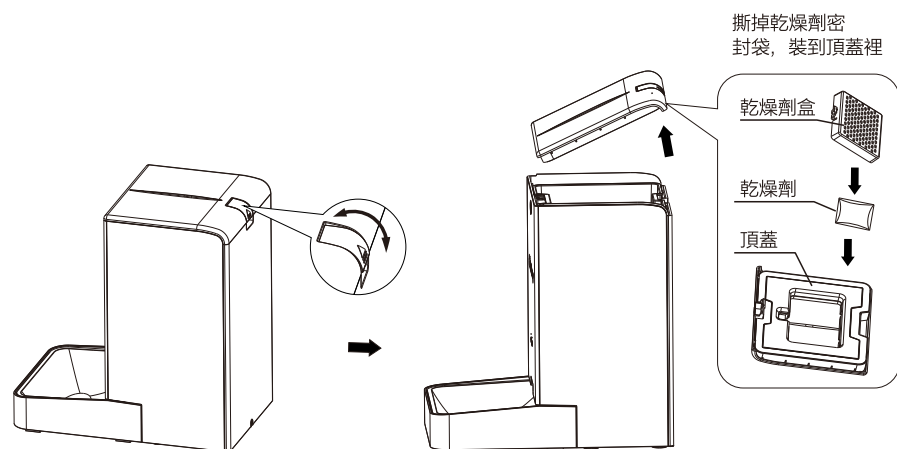


提示：建議同時使用電池和適配器供電，停電時餵食器將自動切換到電池供電，停電不斷糧。

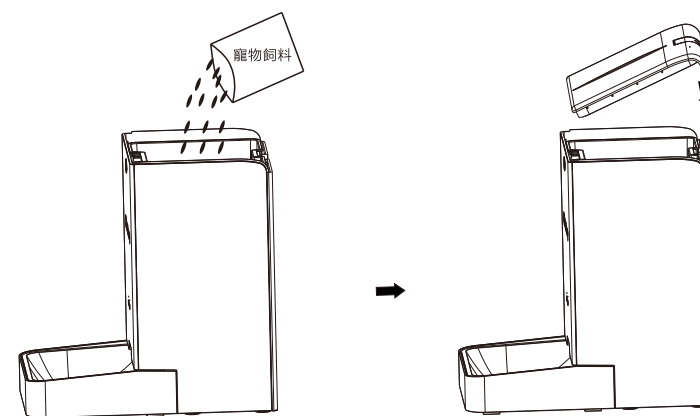
3. 將不銹鋼餵食盆放置在餵食盆座上，然後吸附裝配到主機上，擺放好餵食器。



4. 按鎖扣，打開頂蓋；取出乾燥劑並將密封袋撕開，再裝入乾燥劑盒中，然後把乾燥劑盒扣裝到頂蓋裡。



5. 將適量寵糧倒入儲糧桶裡，蓋上頂蓋，開始使用。



下載APP

1. 掃描QR Code或下載"PetSnowy" APP。



2. 手機連接Wi-Fi，並打開藍牙。



3. 首次連接設備時，請將設備盡量靠近路由器(即Router)本設備僅適用於2.4G路由器，如果您的路由器是5G和2.4G雙頻路由器，請按APP的指引，將路由器設定為2.4G。



4. 進入APP首頁，點擊設備清單右上角的“+”開始添加設備。



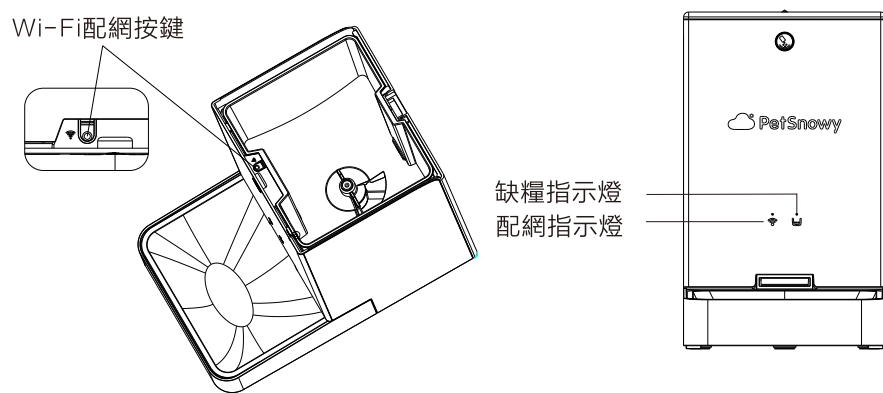
5. 若已掃描到附近的智慧設備，在發現設備清單中選擇“PetSnowy智慧餵食器”按APP指引操作即可綁定設備。



5-1. 若未掃描到設備，手動選擇添加“智能餵食器”，按APP指引操作綁定設備。



5-2. 長按配網按鍵5秒鐘以上，直至配網指示燈閃爍。



5-3. 點擊“下一步”。

5-4. 根據Wi-Fi指示燈的閃爍頻率，選擇配網方式。

備註：預設配網方式為smart配網(Wi-Fi指示燈快閃)，可長按設備上的配網按鍵切換為AP配網(Wi-Fi指示燈慢閃)。



5-5. 確認熱點，輸入密碼，點擊“下一步”。




5-6. APP自動連接設備， 點擊“”， 顯示添加成功後再點擊右上角“完成”。



6. 如果綁定設備失敗，請根據APP提示的可能的失敗原因重新綁定設備。

7. 設置設備名稱。

7-1. 點擊右上角的。



7-2. 重命名，保存。



8. 在APP首頁設備清單中，點擊綁定成功的設備，進入設備控制頁面，可以執行立即餵食功能，也可以設定餵食計畫。餵食器將按設定的餵食計畫執行定時餵食功能。更多APP功能等待您去發現。



控制頁面

使用方法

本地功能

- 按住“投食鍵”執行本地手動餵食功能，鬆手即停。
- 儲糧桶寵糧不足時，缺糧指示燈閃爍，提醒添加寵糧。
- 設備離線時，配網指示燈閃爍，線上時，配網指示燈長亮。



APP功能

• 立即餵食

點擊APP控制界面“立即餵食”按鈕，在餵食量介面設定餵食量，點擊“立即餵食”即可執行立即餵食功能。



• 定時餵食

根據需要，設定餵食計畫，設備將在設定的時間，按設定的餵食量，自動執行餵食功能。(最多可以設定10個餵食計畫。)



• 查詢餵食記錄

在APP介面可以查詢過往的餵食記錄。



警告

警告:取得審驗證明之低功率射頻器材，非經核準，公司、商號或使用者均不得擅自變更頻率、加大功率或變更原設計之特性及功能。低功率射頻器材之使用不得影響飛航安全及干擾合法通信；經發現有干擾現象時，應立即停用，並改善至無干擾時得繼續使用。前述合法通信，指依電信管理法規定作業之無線電通信。低功率射頻器材須忍受合法通信或工業、科學及醫療用電波輻射性電機設備之干擾。

技術參數

產品型號	PS-020	電池	4 x AA size
產品名稱	SNOW+ 智慧餵食器	儲糧桶容積	最大4L(約1.6Kg)
使用環境	僅限室內使用	餵食盆容積	最大0.7L(約250g)
適配器	輸入:100-240VAC 50/60HZ 輸出:DC 6V/1.5A	產品尺寸	317*200*335mm